

HANDLEDNING

Här finns 26 korsord lämpade för både grundskola, särskola och Sfi. I läroplanerna för alla dessa ingår kommunikationen som en central del och med detta följer ordförrådet som en given kärna. I korthet kan följande centrala innehåll från Lgr-11 och LgrsÄ-11 kopplas till materialet:

- Ordbilder i närmiljön samt utifrån elevens erfarenhet och intresse
- Sambandet mellan ljud och bokstav.
- Läsriktning samt bokstävers form och ljud i jämförelse med modersmålet.
- Lässtrategier för att förstå och tolka texter
- Uttal, betoning och satsmelodi samt uttalets betydelse för att göra sig förstådd.

Vid varje korsord finns de aktuella orden givna. Det går därmed att individanpassa genom att låta orden vara kvar eller täcka över dem före kopiering.

För att involvera det centrala innehållet tala/lyssna mer, låt eleverna lösa korsorden muntligt tillsammans. Då ges också möjlighet att prata om ordens likheter eller olikheter med andra ord. Man kan t ex komma in på synonymer, ordens ursprung och stavning. Det går också att muntligt vända på övningen. Ställ frågor som "Vad gör en chaufför?" (övning 10, Yrken), "Peka på armbågen." (övning 12, Kroppen).

För att ytterligare befästa kunskapen kan man också använda ordlistorna som bas till "Veckans ord"-övningar.

Korsordshäftet fungerar som ett fristående material, men vill man arbeta mer kring orden finns de flesta även i följande PALIN-böcker:

- Svenska som andraspråk 1
- Svenska som andraspråk 2
- Bra att kunna
- Mer att kunna

Fler läsförståelse- och skrivträningsövningar finns också i:

- Svenska som andraspråk, arbetsbok 1
- Svenska som andraspråk, arbetsbok 2

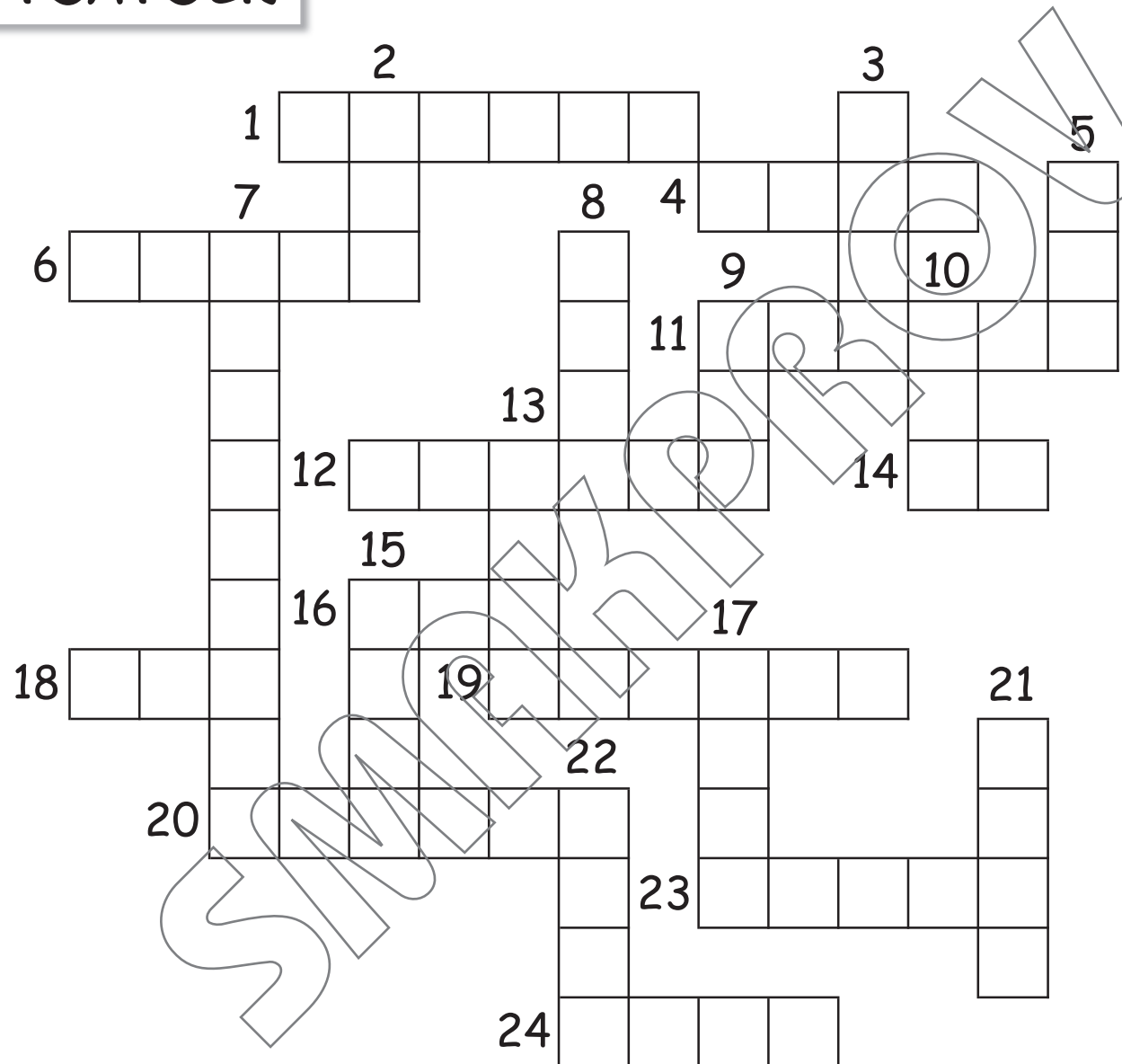
INNEHÅLLSFÖRTECKNING

- 1 RÄKNEORD 0-10
ORDNINGSTAL 1:A-10:E
- 2 RÄKNEORD 0-20
- 3 ORDNINGSTAL 1:A-24:E
- 4 VERB
- 5 ADJEKTIV/MOSATSER
- 6 MATEMATISKA BEGREPP 1
- 7 MATEMATISKA BEGREPP 2
- 8 FÖRPACKNINGAR
- 9 FRUKT OCH GRÖNT
- 10 YRKEN 1
- 11 YRKEN 2
- 12 KROPPEN EN OCH ETT
- 13 KROPPEN EN, ETT OCH
BESTÄMD FORM
- 14 KONTORET
- 15 PRAKTISKA SAKER I KÖKET
- 16 PRAKTISKA SAKER
- 17 BIL - UTSIDAN
- 18 BIL - INSIDAN
- 19 DJUR
- 20 ÅRET OM
- 21 CYKEL 1
- 22 CYKEL 2
- 23 AFFÄRER OCH
INSTITUTIONER
- 24 SYNONYMER 1
- 25 SYNONYMER 2

ADJEKTIV/MOTSATSER

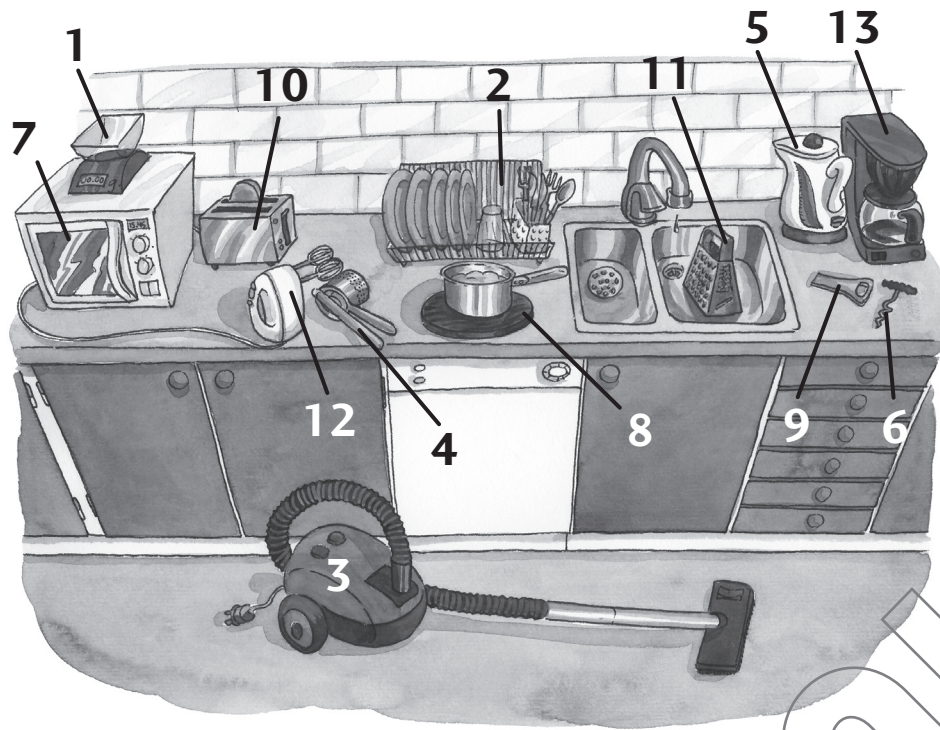


1. rak
2. fattig
3. mjuk
4. lätt
5. smutsig
6. tunn
7. slarvig
8. tom
9. hög
10. tidig
11. glad
12. dyr
13. tung
14. gammal
15. kall
16. torr
17. tjock
18. vacker
19. hel
20. ung
21. kort
22. mörk
23. stor
24. frisk



- billig
- ful
- full
- hård
- gammal
- krokig
- ledsen
- liten
- ljus
- låg
- lång
- lätt
- ny
- ordentlig
- ren
- rik
- sen
- sjuk
- smal
- svår
- tjock
- trasig
- varm
- våt

PRAKTISKA SAKER I KÖKET

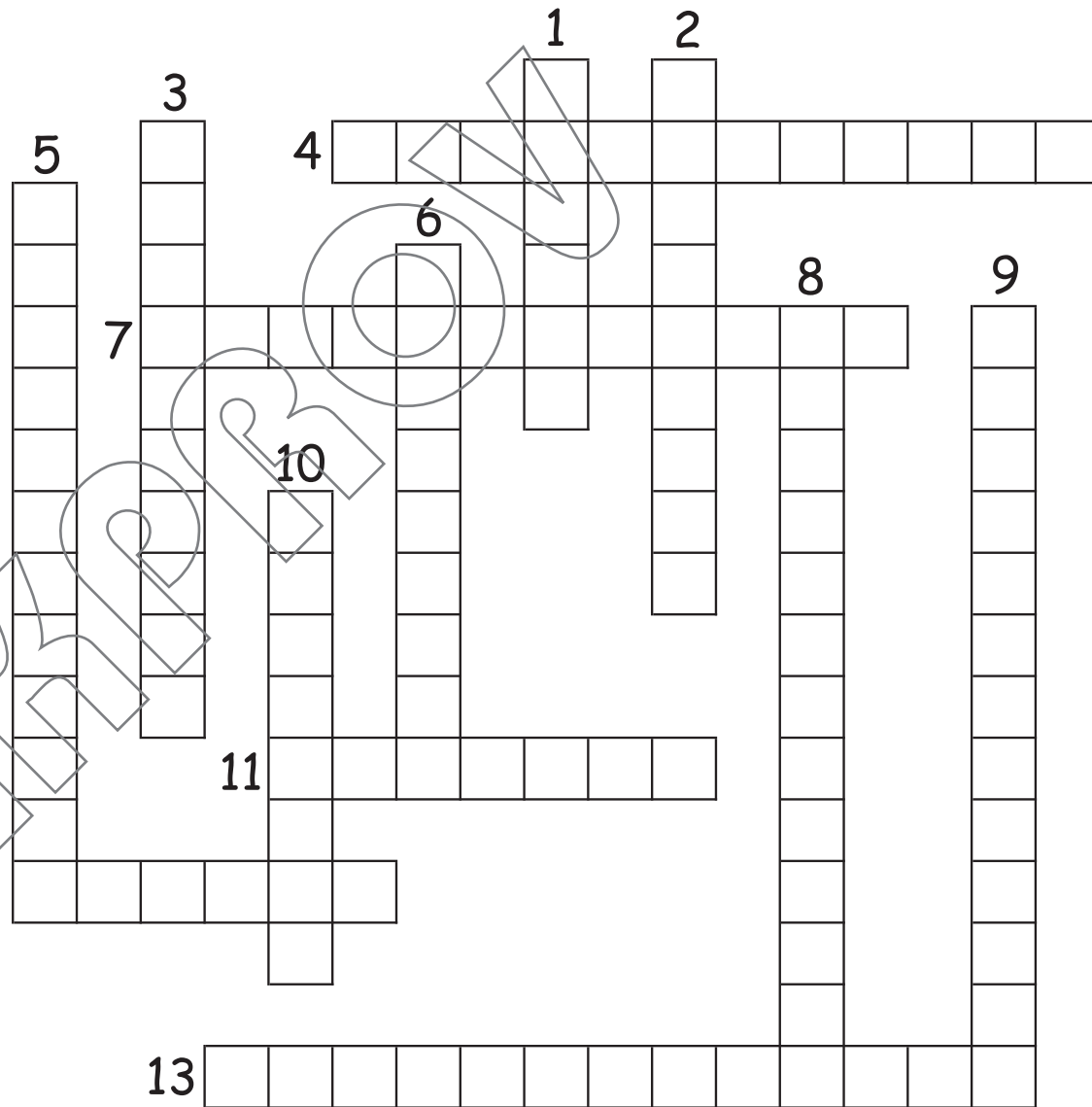


- en brödrost
- en dammsugare
- en elvisp
- en kaffebryggare
- en kapsylöppnare
- en korkskruv
- en matvåg

- en mikrovågsugn
- en potatispress
- en vattenkokare
- ett diskställ
- ett grytunderlägg
- ett rivjärn

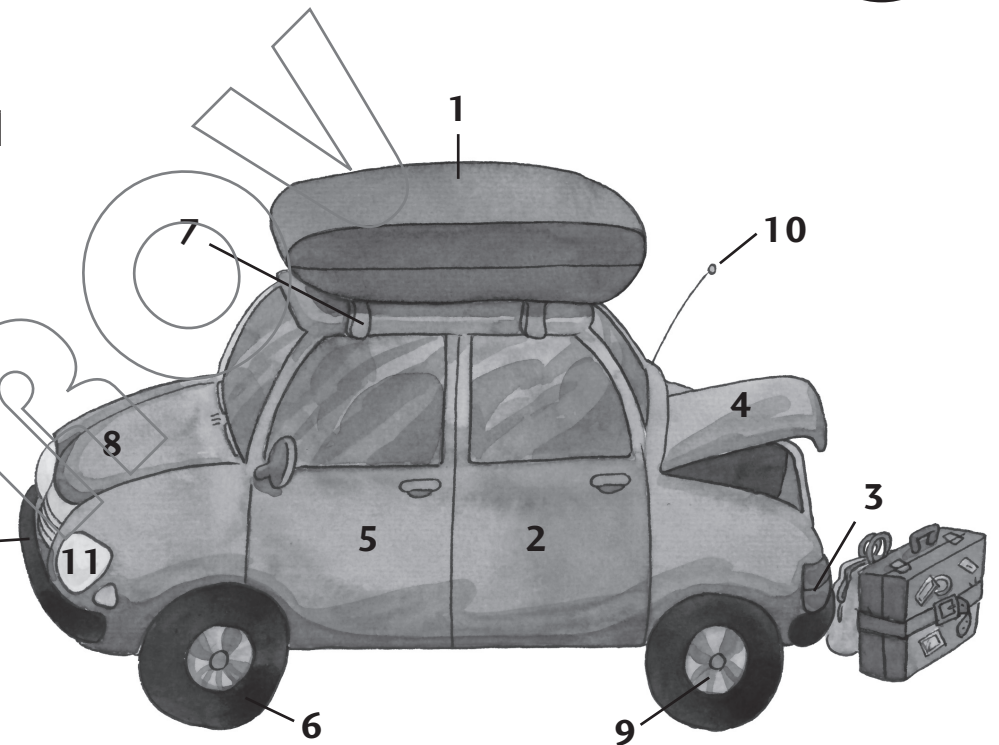
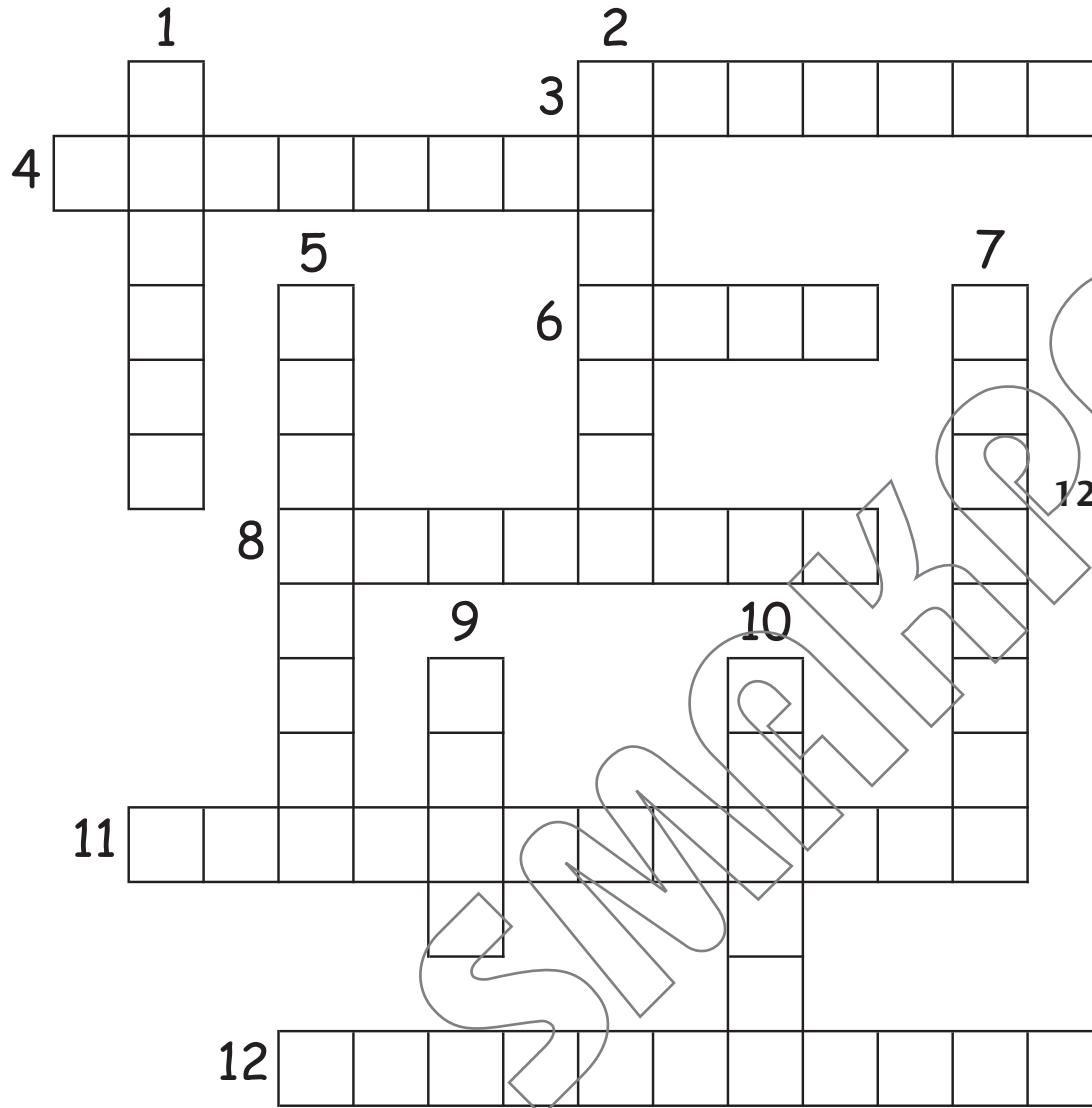
12

13



BIL - UTSIDAN

17



en **antenn**
 en **bakdörr**
 en **baklucka**
 en **framdörr**
 en **fälg**
 en **motorhuv**
 en **strålkastare**
 en **stötfångare**
 en **takbox**

ett **bakljus**
 ett **däck**
 ett **takräcke**